



南京凌鸥创芯电子有限公司

LKS32MC05x 数据手册

© 2020, 版权归凌鸥创芯所有
机密文件，未经许可不得扩散

1 概述

1.1 功能简述

LKS32MC05x 是一款 32 位内核的面向电机控制应用的专用处理器，集成了常用电机控制系统所需要的所有模块。

- **性能**
 - 96MHz 32 位 Cortex-M0 内核
 - 低功耗休眠模式
 - 工业级工作温度范围
 - 超强抗静电和群脉冲能力

- **存储器**
 - 32K Flash，带加密功能，带 128 位芯片唯一识别码
 - 2.5K RAM

- **工作范围**
 - 2.2V~5.5V 电源供电，内部集成 1 个 LDO，为数字部分电路供电
 - 工作温度: -40~105°C

- **时钟**
 - 内置 4MHz 高精度 RC 时钟，-40~105°C 范围内精度在±1%之内
 - 内置低速 64KHz 低速时钟，供低功耗模式使用
 - 内部 PLL 可提供最高 96MHz 时钟

- **外设模块**
 - 两路 UART
 - 一路 SPI，支持主从模式
 - 一路 IIC，支持主从模式
 - 2 个通用 16 位 Timer，支持捕捉和边沿对齐 PWM 功能
 - 2 个通用 32 位 Timer，支持捕捉和边沿对齐 PWM 功能；
 - 电机控制专用 PWM 模块，支持 8 路 PWM 输出，独立死区控制
 - Hall 信号专用接口，支持测速、去抖功能



- 硬件看门狗
- 最多 4 组 16bit GPIO。P0.0/P0.1/P1.0/P1.1 4 个 GPIO 可以作为系统的唤醒源。P0.15 ~ P0.0 共 16 个 GPIO 可以用作外部中断源输入
- **模拟模块**
 - 集成 1 路 12bit SAR ADC，2Msps 采样及转换速率，共 16 通道
 - 集成 2 路运算放大器，可设置为差分 PGA 模式
 - 集成两路比较器
 - 集成 12bit DAC 数模转换器
 - 内置±2°C温度传感器
 - 内置 1.2V 0.8%精度电压基准源
 - 内置 1 路低功耗 LDO 和电源监测电路
 - 集成高精度、低温飘高频 RC 时钟
- **封装：**

表 1-1 LKS32MC05x 封装型号汇总表

型号	封装形式
LKS32MC051C6T8	TQFP48
LKS32MC052K6Q8	QFN5*5 32L-0.75
LKS32MC057M6S8	SSOP24L

1.2 主要优势

- 高可靠性、高集成度、最终产品体积小、节约 BOM 成本。
- 内部集成 2 路高速运放和两路比较器，可满足单电阻/双电阻电流采样拓扑架构的不同需求；
- 内部高速运放集成高压保护电路，可以允许高电平共模信号直接输入芯片，可以用最简单的电路拓扑实现 MOSFET 电阻直接电流采样模式；
- 应用专利技术使 ADC 和高速运放达到最佳配合，可处理更宽的电流动态范围，同时兼顾高速小电流和低速大电流的采样精度；
- 整体控制电路简洁高效，抗干扰能力强，稳定可靠；
- 单电源 2.2V~5.5V 供电，确保了系统供电的通用性；
- 支持 IEC/UL60730 功能安全认证

适用于有感 BLDC/无感 BLDC/有感 FOC/无感 FOC 及步进电机、永磁同步、异步电机等控制系统；



1.3 命名规则

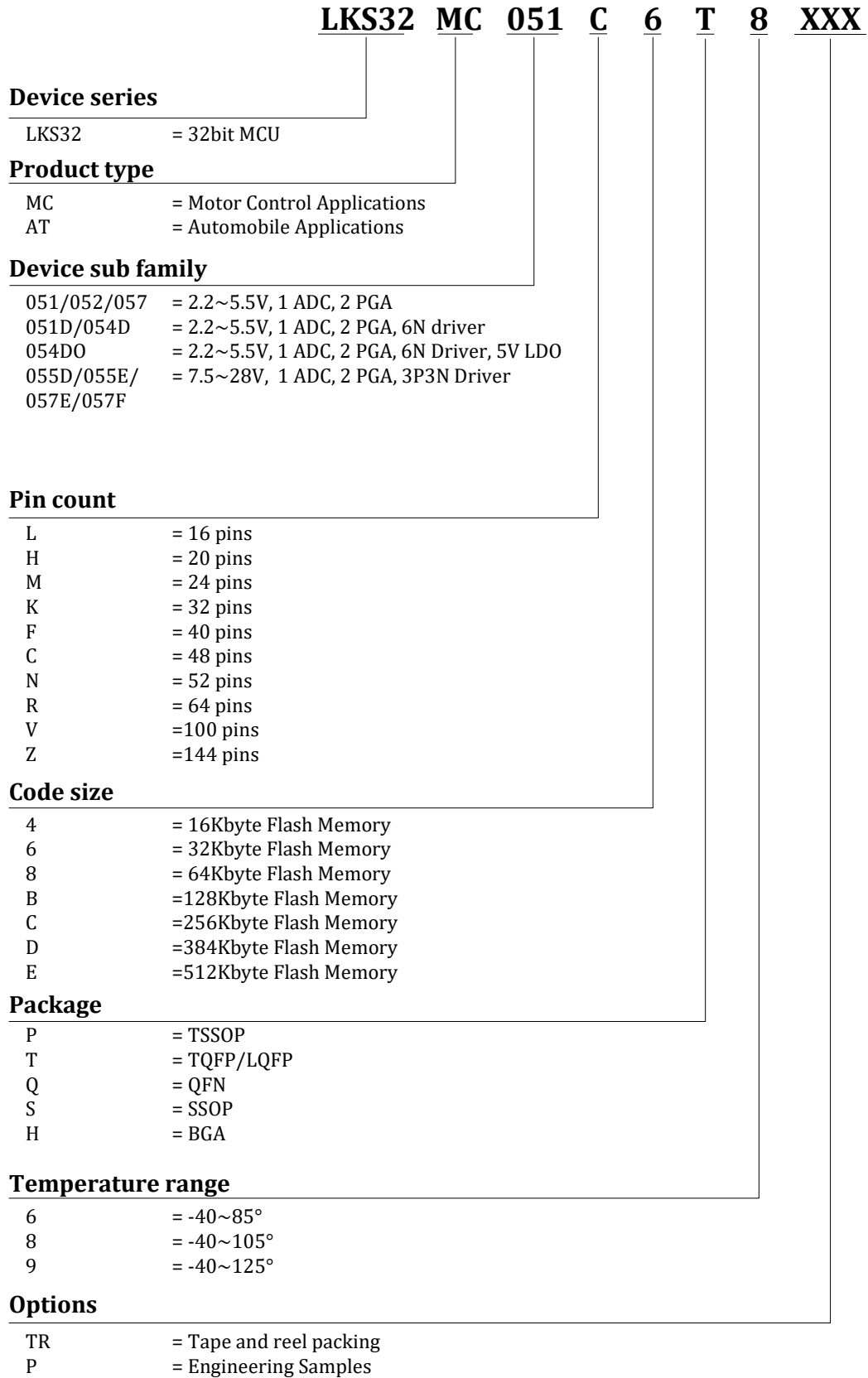


图 1-1 LKS32MC05x 器件命名规则



1.4 系统资源

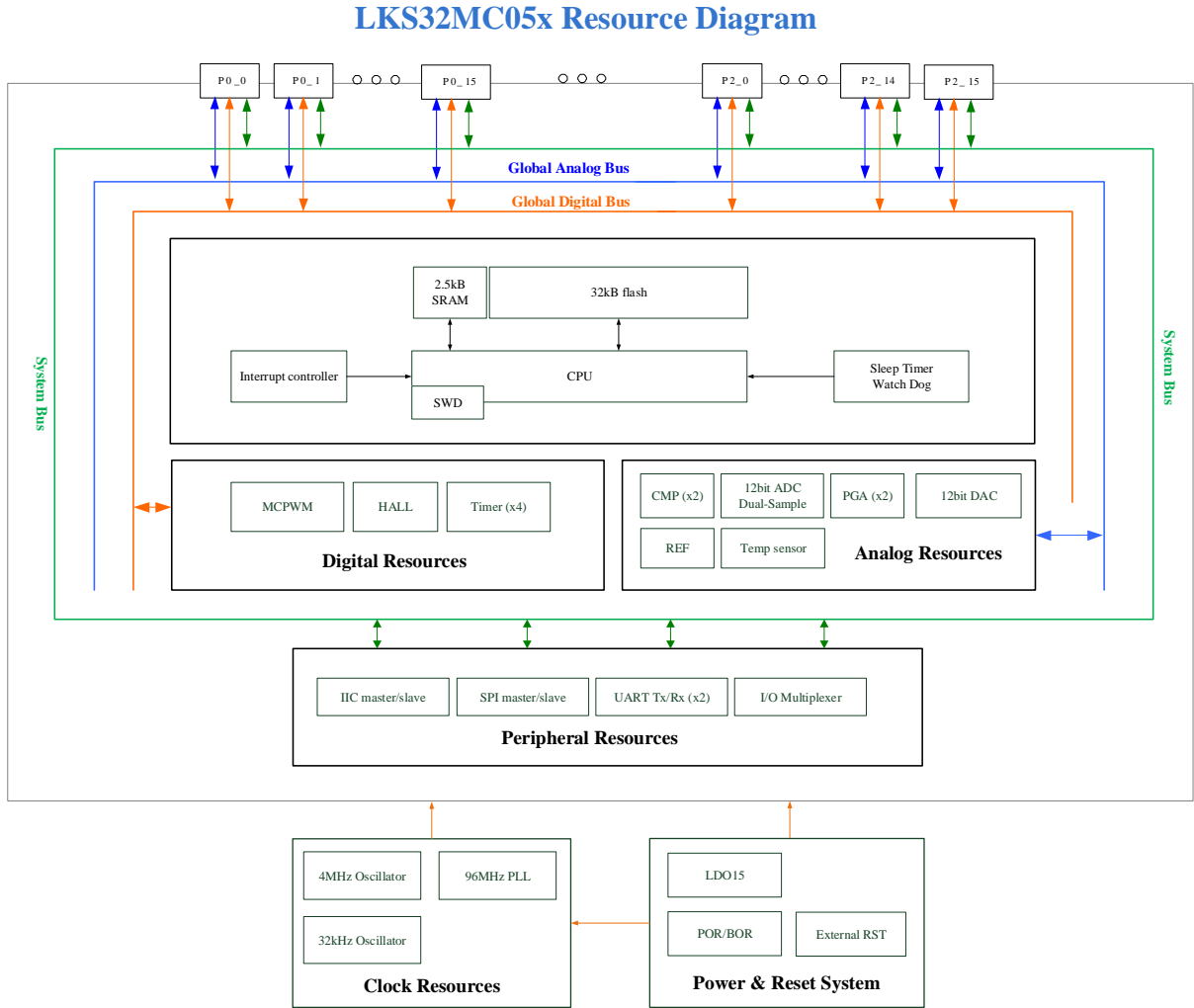


图 1-2 LKS32MC05x 系统框图

1.5 矢量正弦控制系统

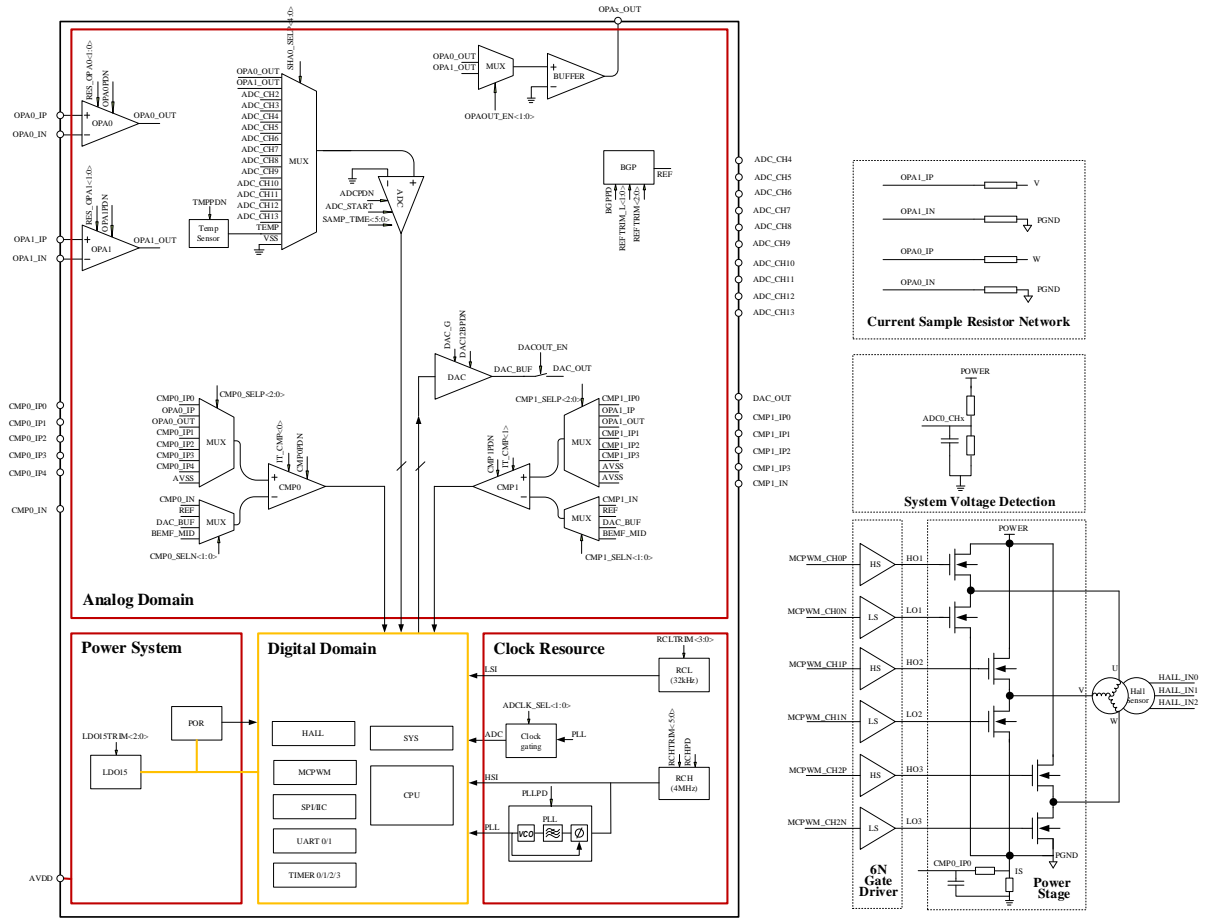


图 1-3 LKS32MC05x 矢量正弦控制系统简化原理图

2 器件选型表

表 2-1 LKS05x 系列器件选型表

	主频 (MHz)	Flash (kB)	RAM (kB)	ADC 通道数	DAC	比较器	比较器通道数	OPA	HALL	SPI	IIC	UART	CAN	Temp. Sensor	PLL	QEP	Gate driver	预驱电流 (A)	预驱电源(V)	栅浮耐压 (V)	其他	Package
LKS32MC051C6T8	96	32	2.5	12	12BITx1	2	8	2	3路	1	1	2		Yes	Yes							TQFP48
LKS32MC051DC6T8	96	32	2.5	11	12BITx1	2	8	2	3路	1	1	2		Yes	Yes		6N	+1.2/-1.5	4.5~20	200		TQFP48
LKS32MC052K6Q8	96	32	2.5	8	12BITx1	2	6	2	3路	1	1	2		Yes	Yes							QFN5*5 32L-0.75
LKS32MC054DF6Q8	96	32	2.5	9	12BITx1	2	8	2	3路	1	1	2		Yes	Yes		6N	+1.2/-1.5	4.5~20	200		QFN5*5 40L-0.75
LKS32MC054DOF6Q8	96	32	2.5	9	12BITx1	2	8	2	3路	1	1	2		Yes	Yes		6N	+1.2/-1.5	4.5~20	200	5V LDO	QFN5*5 40L-0.75
LKS32MC055DL6S8	96	32	2.5	3	12BITx1	2	4	1	1路	1	1	2		Yes	Yes		3P3N	+0.05/-0.3	7.5~28		5V LDO	SOP16L
LKS32MC055EL6S8	96	32	2.5	4	12BITx1	2	6	1	3路	1	1	2		Yes	Yes		3P3N	+0.05/-0.3	7.5~28		5V LDO	SOP16L
LKS32MC057M6S8	96	32	2.5	6	12BITx1	2	6	2	3路	1	1	2		Yes	Yes							SSOP24L
LKS32MC057EM6S8	96	32	2.5	6	12BITx1	2	6	2	3路	1	1	2		Yes	Yes		3P3N	+0.05/-0.3	7.5~28		5V LDO	SSOP24L
LKS32MC057FM6S8	96	32	2.5	6	12BITx1	2	6	2	3路	1	1	2		Yes	Yes		3P3N	+0.05/-0.3	7.5~28		5V LDO	SSOP24L



3 管脚分布

3.1 管脚分布图

3.1.1 特别说明

下列引脚图中红色 PIN 脚内置上拉至 AVDD 的电阻：

RSTN 引脚内置 100kΩ 上拉电阻，固定开启上拉

SWDIO/SWCLK 内置 10kΩ 上拉电阻，固定开启上拉

其余红色 PIN 脚内置 10kΩ 上拉电阻，可软件控制开启关闭上拉

UARTx_TX(RX)： UART 的 TX 和 RX 支持互换。当 GPIO 第二功能选择为 UART，且 GPIO_PIE 即输入使能时，可以作为 UART_RX 使用；当 GPIO_POE 使能时，可以作为 UART_TX 使用。一般同一 GPIO 不同时使能输入和输出，否则输入 PDI 会接收到 PDO 发出的数据。

SPI_DI(DO)： SPI 的 DI 和 DO 支持互换，当 GPIO 第二功能选择为 SPI，且 GPIO_PIE 即输入使能时，可以作为 SPI_DI 使用；当 GPIO_POE 即输出使能时，可以作为 SPI_DO 使用。一般同一 GPIO 不同时使能输入和输出，否则输入 PDI 会接收到 PDO 发出的数据。

3.1.2 LKS32MC051C6T8



图 3-1 LKS32MC051C6T8 管脚分布图



注意：由于 LKS32MC051C6T8 内部设置，当采样 ADC_CH8 和 ADC_CH9 时实际采样的信号分别为 OPA2 和 OPA3 的输出，如果需要使用 ADC_CH8/9，需要软件关闭 OPA 复用。

3.1.3 LKS32MC052K6Q8

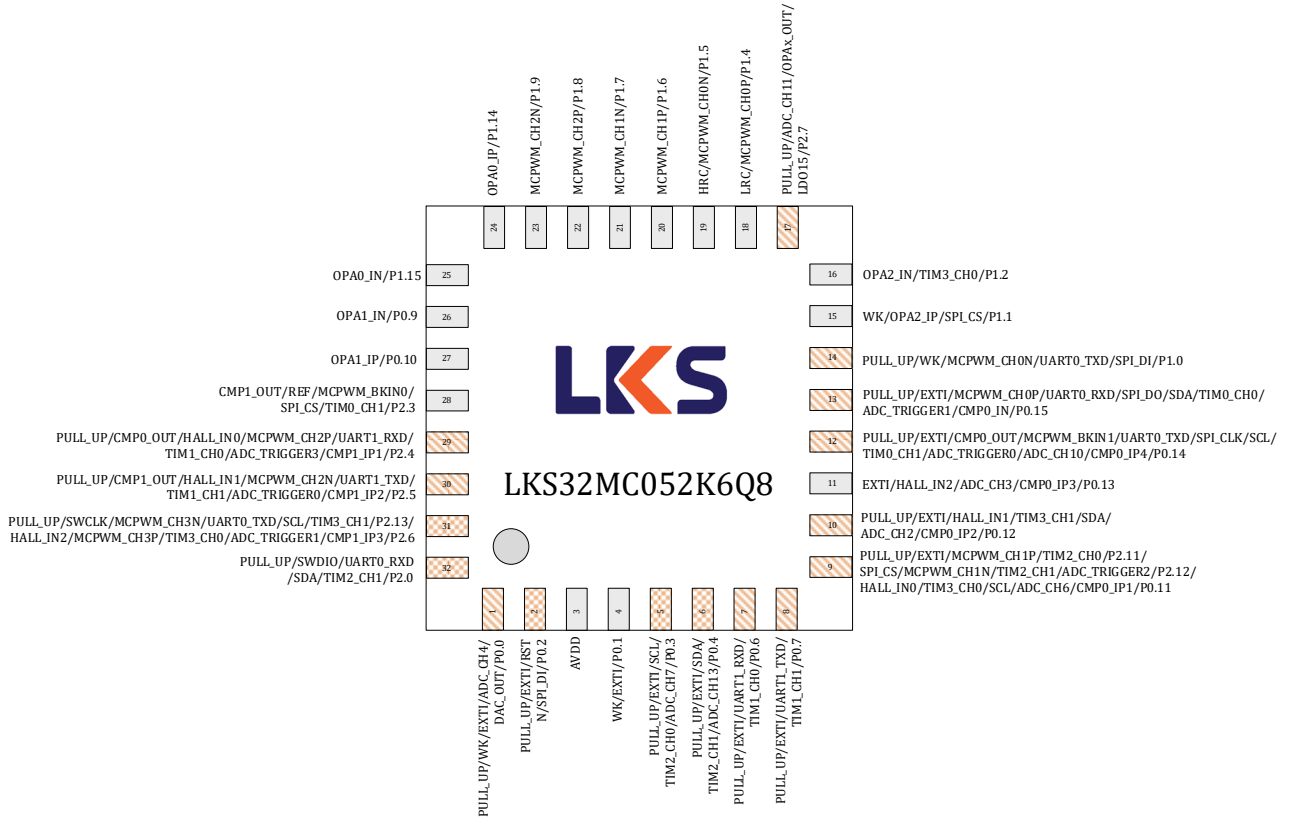


图 3-2 LKS32MC052K6Q8 管脚分布图

3.1.4 LKS32MC057M6S8

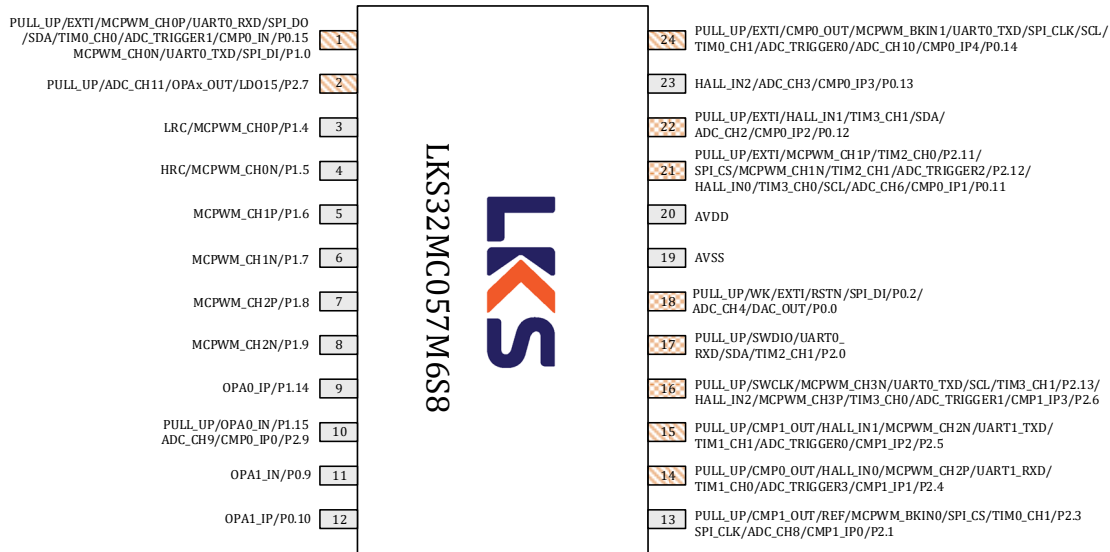


图 3-3 LKS32MC057M6S8 管脚分布图

3.2 管脚说明

表 3-1 LKS32MC05x 管脚说明

编号	芯片引脚号			名称	类型	功能说明
	051	052	057			
1	1	1	18	PULL_UP/WK/EXTI/ADC_CH4/DAC_OUT/P0.0	IO	上拉/唤醒/外部中断/ADC 通道 4/DAC 输出/P0.0, 内置可软件开启的 10k 上拉电阻
2	2	2	18	PULL_UP/EXTI/RSTN/SPI_DI(D0)/P0.2	IO	上拉/外部中断/RSTN/SPI 输入/P0.2, 默认作为 RSTN 使用, 外部接一个 10nF~100nF 的电容到地即可, 内部已有 100k 上拉电阻。建议 PCB 上在 RSTN 和 AVDD 之间放一个 10k~20k 的上拉电阻, 外部有上拉电阻的情况, RSTN 的电容固定为 100nF。
3	3	0	19	AVSS	GND	系统地
4	4	3	20	AVDD	PWR	芯片电源输入, 电压范围 2.2~5.5V。片外去耦电容建议≥1uF, 并尽量靠近 AVDD 引脚
5	5	4		WK/EXTI/P0.1	IO	唤醒/外部中断/通用 IO 口 P0.1
6	6	5		PULL_UP/EXTI/SCL/TIM2_CH0/ADC_CH7/P0.3	IO	上拉/外部中断/IIC 时钟/Timer2 通道 0/ADC 通道 7/P0.3, 内置可软件开启的 10k 上拉电阻
7	7	6		PULL_UP/EXTI/SDA/TIM2_CH1/ADC_CH13/P0.4	IO	上拉/外部中断/IIC 数据/Timer2 通道 1/ADC 通道 13/P0.4, 内置可软件开启的 10k 上拉电阻
8	8			PULL_UP/EXTI/ADC_CH12/P0.5	IO	上拉/外部中断/ADC 通道 12/P0.5, 内置可软件开启的 10k

编号	芯片引脚号			名称	类型	功能说明
	051	052	057			
				5		上拉电阻
9	9	7		PULL_UP/EXTI/UART1_TX(RX)/TIM1_CH0/P0.6	IO	上拉/外部中断/UART1_TX(RX)/Timer1 通道 0/P0.6, 内置可软件开启的 10k 上拉电阻
10	10	8		PULL_UP/EXTI/UART1_TX(RX)/TIM1_CH1/P0.7	IO	上拉/外部中断/UART1_TX(RX)/Timer1 通道 1/P0.7, 内置可软件开启的 10k 上拉电阻
11	11	9	21	EXTI/MCPWM_CH1P/TIM2_CH0/P2.11	IO	外部中断/电机 PWM 通道 1 高边/Timer2 通道 0/P2.11
12	12	9	21	SPI_CS/MCPWM_CH1N/TIM2_CH1/ADC_TRIG2/P2.12	IO	SPI CS 信号/电机 PWM 通道 1 低边/Timer2 通道 1/ADC 触发信号 2/P2.12
13	13	9	21	PULL_UP/EXTI/HALL_IN0/TIM3_CH0/ADC_CH6/CMP0_IP1/SCL/P0.11	IO	上拉/外部中断/Hall 传感器 A 相输入/Timer3 通道 0/ADC 通道 6/比较器 0 正端输入通道 1/IIC 时钟/P0.11, 内置可软件开启的 10k 上拉电阻
14	14	10	22	PULL_UP/EXTI/HALL_IN1/TIM3_CH1/ADC_CH2/CMP0_IP2/SDA/P0.12	IO	上拉/外部中断/Hall 传感器 B 相输入/Timer3 通道 1/ADC 通道 2/比较器 0 正端输入通道 2/IIC 数据/P0.12, 内置可软件开启的 10k 上拉电阻
15	15	11	23	EXTI/HALL_IN2/ADC_CH3/CMP0_IP3/P0.13	IO	外部中断/Hall 传感器 C 相输入/ADC 通道 3/比较器 0 正端输入通道 3/P0.13
16	16	12	24	PULL_UP/EXTI/CMP0_OUT/MCPWM_BKIN1/UART0_TX(RX)/SPI_CLK/SCL/TIM0_CH1/ADC_TRIG0/ADC_CH10/CMP0_IP4/P0.14	IO	上拉/外部中断/比较器 0 输出/电机 PWM 终止信号 1/UART0_TX(RX)/SPI 时钟/IIC 时钟/Timer0 通道 1/ADC 触发信号 0/ADC 通道 10/比较器 0 正端输入通道 4/P0.14, 内置可软件开启的 10k 上拉电阻
17	17	13	1	PULL_UP/EXTI/MCPWM_CH0P/UART0_TX(RX)/SPI_DI(DO)/SDA/TIM0_CH0/ADC_TRIG1/CMP0_IN/P0.15	IO	上拉/外部中断/电机 PWM 通道 0 高边/UART0_TX(RX)/SPI_DI(DO)/IIC 数据/Timer0 通道 0/ADC 触发信号 1/比较器 1 负端输入/P0.15, 内置可软件开启的 10k 上拉电阻
18	18	14	1	PULL_UP/WK/MCPWM_CH0N/UART0_TX(RX)/SPI_DI(DO)/P1.0	IO	上拉/唤醒/电机 PWM 通道 0 低边/UART0_TX(RX)/SPI_DI(DO)/P1.0, 内置可软件开启的 10k 上拉电阻
19	19			PULL_UP/TIM3_CH1/ADC_CH5/P1.3	IO	上拉/Timer3 通道 1/ADC 通道 5/P1.3, 内置可软件开启的 10k 上拉电阻
20	20	15		WK/OPA2_IP/SPI_CS/P1.1	IO	唤醒/运放 2 正端输入/SPI_CS 信号/P1.1
21	21	16		OPA2_IN/TIM3_CH0/P1.2	IO	运放 2 负端输入/Timer3 通道 0/P1.2
22	22	17	2	PULL_UP/ADC_CH11/OPAx_OUT/LDO15/P2.7	IO	上拉/ADC 通道 11/OPAx 输出/LDO15 输出/P2.7, 内置可软件开启的 10k 上拉电阻
23	23			OPA3_IP/SPI_DI(DO)/SCL/P2.14	IO	运放 3 正端输入/SPI_DI(DO)信号/IIC 时钟/P2.14
24	24			PULL_UP/OPA3_IN/SPI_CS/SDA/P2.15	IO	上拉/运放 3 负端输入/SPI_CS 信号/IIC 数据/P2.15, 内置可软件开启的 10k 上拉电阻

编号	芯片引脚号			名称	类型	功能说明
	051	052	057			
25	25			UART0_TX(RX)/SPI_DI(DO)/TIM2_CH0/P2.8	IO	UART0_TX(RX)/ SPI_DI(DO)信号/Timer2 通道 0/ P2.8
26	26			SPI_CLK/TIM0_CH0/ P1.13	IO	SPI_CLK 信号/Timer0 通道 0/ P1.13
27	27	18	3	LRC/MCPWM_CH0P/P1.4	IO	64KHz RC 时钟输出/电机 PWM 通道 0 高边/P1.4
28	28	19	4	HRC/MCPWM_CH0N/P1.5	IO	4MHz RC 时钟输出/电机 PWM 通道 0 低边/P1.5
29	29	20	5	MCPWM_CH1P/P1.6	IO	电机 PWM 通道 1 高边/P1.6
30	30	21	6	MCPWM_CH1N/P1.7	IO	电机 PWM 通道 1 低边/P1.7
31	31	22	7	MCPWM_CH2P/P1.8	IO	电机 PWM 通道 2 高边/P1.8
32	32	23	8	MCPWM_CH2N/P1.9	IO	电机 PWM 通道 2 低边/P1.9
33	33			MCPWM_CH3P/UART0_TX(RX)/SCL/TIM0_CH0/ADC_TRIG2/P1.10	IO	电机 PWM 通道 3 高边/UART0_TX(RX)/IIC 时钟/Timer0 通道 0/ADC 触发信号 2/P1.10
34	34			PULL_UP/MCPWM_CH3N/UART0_TX(RX)/SDA/TIM0_CH1/ADC_TRIG3/SIF/P1.11	IO	上拉/电机 PWM 通道 3 低边/UART0_TX(RX)/IIC 数据/Timer0 通道 1/ADC 触发信号 3/P1.11, 内置可软件开启的 10k 上拉电阻
35	35	24	9	OPA0_IP/P1.14	IO	运放 0 正端输入/P1.14
36	36	25	10	OPA0_IN/P1.15	IO	运放 0 负端输入/P1.15
37	37		10	PULL_UP/SPI_DI(DO)/SCL/ADC_CH9/CMP0_IP0/P2.9	IO	上拉/SPI_DI(DO)/IIC 时钟/ADC 通道 9/比较器 0 正端输入通道 0/P2.9, 内置可软件开启的 10k 上拉电阻, 在 051 中, 由于内部设置, ADC 采样通道 9 时实际采样的 OPA2 输出
38	38			PULL_UP/SPI_DI(DO)/SDA/P2.10	IO	上拉/SPI_DI(DO)/IIC 数据/P2.10, 内置可软件开启的 10k 上拉电阻
39	39	26	11	OPA1_IN/P0.9	IO	运放 1 负端输入/P0.9
40	40	27	12	OPA1_IP/P0.10	IO	运放 1 正端输入/P0.10
41	41		13	PULL_UP/SPI_CLK/ADC_CH8/CMP1_IP0/P2.1	IO	上拉/SPI 时钟/ADC 通道 8/比较器 1 正端输入通道 0/P2.1, 内置可软件开启的 10k 上拉电阻, 在 051 中, 由于内部设置, ADC 采样通道 9 时实际采样的 OPA2 输出
42	42			CMP1_IN/P2.2	IO	比较器 1 负端输入/P2.2
43	43	28	13	CMP1_OUT/REF/MCPWM_BKIN0/SPI_CS/TIM0_CH1 /P2.3	IO	比较器 1 输出/电压参考信号/电机 PWM 终止信号 0/SPI 片选信号/ P2.3
44	44	29	14	PULL_UP/CMP0_OUT/HALL_IN0/MCPWM_CH2P/UART1_TX(RX)/TIM1_CH0/ADC_TRIG3/CMP1_IP1/P2.4	IO	上拉/比较器 0 输出/Hall 传感器 A 相输入/电机 PWM 通道 2 高边/UART1_TX(RX)/Timer1 通道 0/ADC 触发信号 3/比较器 1 正端输入通道 1/P2.4, 内置可软件开启的 10k 上拉电阻
45	45	30	15	PULL_UP/CMP1_OUT/HALL_IN1/MCPWM_CH2N/UART1_TX(R	IO	上拉/比较器 1 输出/Hall 传感器 B 相输入/电机 PWM 通道 2 低边/UART1_TX(RX)/Timer1 通道 1/ADC 触发信号 0/比较器

编号	芯片引脚号			名称	类型	功能说明
	051	052	057			
				X)/TIM1_CH1/ADC_TRIG0/CM P1_IP2/P2.5		1 正端输入通道 2/P2.5, 内置可软件开启的 10k 上拉电阻
46	46	31	16	PULL_UP/HALL_IN2/MCPWM_ CH3P/TIM3_CH0/ADC_TRIG1/ CMP1_IP3/P2.6	IO	上拉/Hall 传感器 C 相输入/电机 PWM 通道 3 高边 /Timer3 通道 0/ADC 触发信号 1/比较器 1 正端输入通道 3/P2.6, 内 置可软件开启的 10k 上拉电阻
47	47	31	16	PULL_UP/SWCLK/MCPWM_CH 3N/UART0_TX(RX)/SCL/TIM3_ CH1/P2.13	I	上拉/SWD 时钟/电机 PWM 通道 3 低边/UART0_TX(RX)/IIC 时钟/Timer3 通道 1/P2.13, 内置固定上拉的 10k 电阻
48	48	32	17	PULL_UP/SWDIO/UART0_TX(R X)/SDA/TIM2_CH1/P2.0	IO	上拉/SWD 数据/UART0_TX(RX)/IIC 数据/Timer2 通道 1/P2.0, 内置固定上拉的 10k 电阻

表 3-2 LKS32MC05x 引脚功能选择

Port	AF1	AF2	AF3	AF4	AF5	AF6	AF7	AF8	AF9	AF0	GPIO
P0.0										ADC_CH4, DAC_OUT	PULL_UP/WK/EXTI
P0.1											WK/EXTI
P0.2					SPI_DI(DO)						PULL_UP/EXTI
P0.3						SCL		TIM2_CH0		ADC_CH7	PULL_UP/EXTI
P0.4						SDA		TIM2_CH1		ADC_CH13	PULL_UP/EXTI
P0.5										ADC_CH12	PULL_UP/EXTI
P0.6				UART1_TX(RX)			TIM1_CH0				PULL_UP/EXTI
P0.7				UART1_TX(RX)			TIM1_CH1				PULL_UP/EXTI
P0.8											EXTI
P0.9										OPA1_IP	
P0.10										OPA1_IN	
P0.11		HALL_IN0				SCL		TIM3_CH0		ADC_CH6/CMP0_IP1	PULL_UP/EXTI
P0.12		HALL_IN1				SDA		TIM3_CH1		ADC_CH2/CMP0_IP2	PULL_UP/EXTI
P0.13		HALL_IN2								ADC_CH3/CMP0_IP3	EXTI
P0.14	CMP0_OUT		MCPWM_BKIN1	UART0_TX(RX)	SPI_CLK	SCL	TIM0_CH1		ADC_TRIG0	ADC_CH10/CMP0_IP4	PULL_UP/EXTI
P0.15			MCPWM_CHOP	UART0_TX(RX)	SPI_DI(DO)	SDA	TIM0_CH0		ADC_TRIG1	CMP0_IN	PULL_UP/EXTI



Port	AF1	AF2	AF3	AF4	AF5	AF6	AF7	AF8	AF9	AF0	GPIO
P1.0			MCPWM_CH0N	UART0_TX(RX)	SPI_DI(DO)						PULL_UP/WK
P1.1					SPI_CS					OPA2_IP	WK
P1.2								TIM3_CH0		OPA2_IN	
P1.3								TIM3_CH1		ADC_CH5	
P1.4	LRC		MCPWM_CH0P								
P1.5	HRC		MCPWM_CH0N								
P1.6			MCPWM_CH1P								
P1.7			MCPWM_CH1N								
P1.8			MCPWM_CH2P								
P1.9			MCPWM_CH2N								
P1.10			MCPWM_CH3P	UART0_TX(RX)		SCL	TIM0_CH0		ADC_TRIG2		
P1.11			MCPWM_CH3N	UART0_TX(RX)		SDA	TIM0_CH1		ADC_TRIG3		PULL_UP
P1.12											
P1.13					SPI_CLK		TIM0_CH0				
P1.14										OPA0_IP	
P1.15										OPA0_IN	



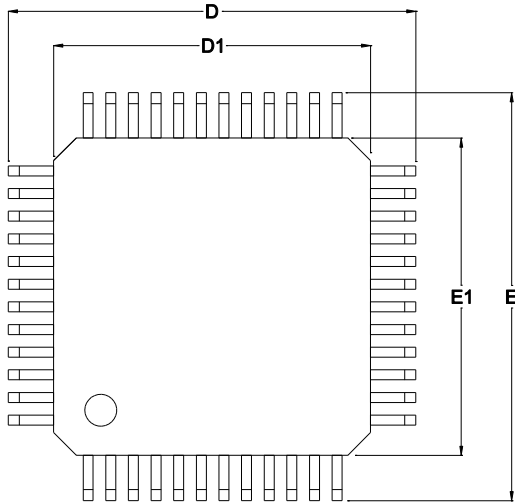
Port	AF1	AF2	AF3	AF4	AF5	AF6	AF7	AF8	AF9	AF0	GPIO
P2.0				UART0_TX(RX)		SDA		TIM2_CH1			PULL_UP
P2.1					SPI_CLK					ADC_CH8/CMP1_IP0	PULL_UP
P2.2										CMP1_IN	
P2.3	CMP1_OUT		MCPWM_BKIN0		SPI_CS		TIM0_CH1			REF	
P2.4	CMP0_OUT	HALL_IN0	MCPWM_CH2P	UART1_TX(RX)			TIM1_CH0		ADC_TRIG3	CMP1_IP1	PULL_UP
P2.5	CMP1_OUT	HALL_IN1	MCPWM_CH2N	UART1_TX(RX)			TIM1_CH1		ADC_TRIG0	CMP1_IP2	PULL_UP
P2.6		HALL_IN2	MCPWM_CH3P					TIM3_CH0	ADC_TRIG1	CMP1_IP3	PULL_UP
P2.7										ADC_CH11/OPA _x _OUT/LDO15	PULL_UP
P2.8				UART0_TX(RX)	SPI_DI(DO)			TIM2_CH0			
P2.9					SPI_DI(DO)	SCL				ADC_CH9/CMP0_IP0	PULL_UP
P2.10					SPI_DI(DO)	SDA					PULL_UP
P2.11			MCPWM_CH1P					TIM2_CH0			EXTI
P2.12			MCPWM_CH1N		SPI_CS			TIM2_CH1	ADC_TRIG2		
P2.13			MCPWM_CH3N	UART0_TX(RX)		SCL		TIM3_CH1			PULL_UP
P2.14					SPI_DI(DO)	SCL				OPA3_IP	
P2.15					SPI_CS	SDA				OPA3_IN	PULL_UP



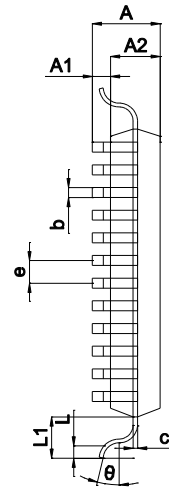
4 封装尺寸

4.1 LKS32MC051C6T8

TQFP48 Profile Quad Flat Package:



TOP VIEW



SIDE VIEW

图 4-1 LKS32MC051C6T8 封装图示

表 4-1 LKS32MC051C6T8 封装尺寸

SYMBOL	MILLIMETER		
	MIN	NOM	MAX
A	-	-	1.20
A1	0.05	-	0.15
A2	0.95	1.00	1.05
b	0.18	0.22	0.26
c	0.13	-	0.17
D	8.80	9.00	9.20
D1	6.90	7.00	7.10
E	8.80	9.00	9.20
E1	6.90	7.00	7.10
e	-	0.50	-
θ	0°	3.5°	7°
L	0.45	0.60	0.75
L1	-	1.00	-

4.2 LKS32MC052K6Q8

QFN5*5 32L-0.75:

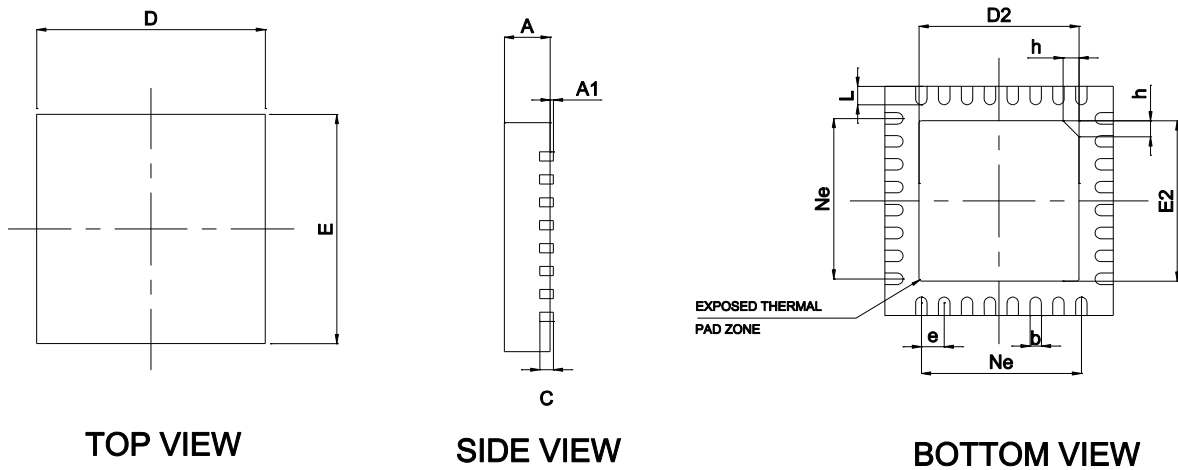


图 4-2 LKS32MC052K6Q8 封装图示

表 4-2 LKS32MC052K6Q8 封装尺寸

SYMBOL	MILLIMETER		
	MIN	NOM	MAX
A	0.70	0.75	0.80
A1	-	0.02	0.05
b	0.18	0.25	0.30
c	0.18	0.20	0.24
D	4.90	5.00	5.10
D2	3.40	3.50	3.60
e	0.50BSC		
Ne	3.50BSC		
E	4.90	5.00	5.10
E2	3.40	3.50	3.60
L	0.35	0.40	0.45
h	0.30	0.35	0.40

4.3 LKS32MC057M6S8

SSOP24L:

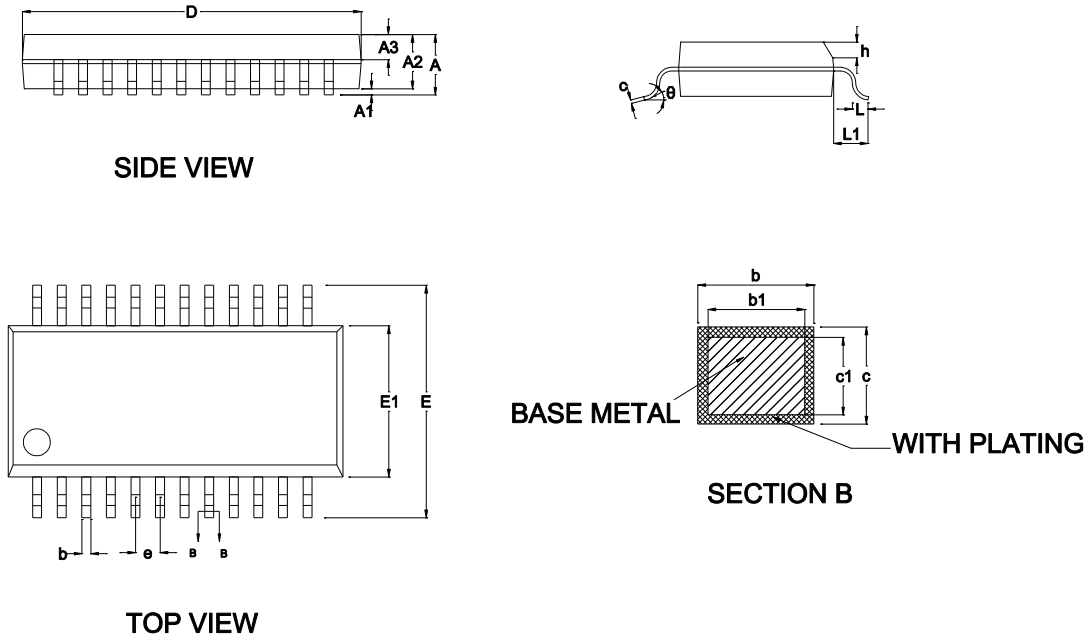


图 4-3 LKS32MC057M6S8 封装图示

表 4-3 LKS32MC057M6S8 封装尺寸

SYMBOL	MILLIMETER		
	MIN	NOM	MAX
A	-	-	1.75
A1	0.10	0.15	0.25
A2	1.30	1.40	1.50
A3	0.60	0.65	0.70
b	0.23	-	0.31
b1	0.22	0.25	0.28
c	0.20	-	0.24
c1	0.19	0.20	0.21
D	8.55	8.65	8.75
E	5.80	6.00	6.20
E1	3.80	3.90	4.00
e	0.635BSC		
h	0.30	-	0.50
L	0.50	-	0.80
L1	1.05REF		
θ	0	-	8°

5 电气性能参数

表 5-1 LKS32MC05x 电气极限参数

参数	最小	最大	单位	说明
电源电压(AVDD)	-0.3	+6.0	V	相对于地
工作温度	-40	+105	°C	
存储温度	-40	+150	°C	
结温	-	125	°C	
引脚温度	-	260	°C	焊接, 10 秒

表 5-2 LKS32MC05x 建议工况参数

参数	最小	典型	最大	单位	说明
电源电压(AVDD)	2.2	5	5.5	V	相对于地
模拟工作电压(AVDDA)	2.8	5	5.5	V	

运算放大器可以在 2.2V 下工作, 但输出幅度受限。

表 5-3 LKS32MC05x ESD 性能参数

项目	最小	最大	单位
ESD测试 (HBM)	-6000	6000	V

根据《MIL-STD-883J Method 3015.9》，在 25°C，55%相对湿度环境下，在被测芯片的所有 IO 引脚施加进行静电放电 3 次, 每次间隔 1s。测试结果显示芯片抗静电放电等级达到 Class 3A $\geq 4000V$, $< 8000V$ 。

表 5-4 LKS32MC05x Latch-up 性能参数

项目	最小	最大	单位
Latch-up电流 (85°C)	-200	200	mA

根据《JEDEC STANDARD NO.78E NOVEMBER 2016》，对所有电源 IO 施加过压 8V, 在每个信号 IO 上注入 200mA 电流。测试结果显示芯片抗拴锁等级为 200mA。

表 5-5 LKS32MC05x IO 极限参数

参数	描述	最小	最大	单位
V _{IN}	GPIO信号输入电压范围	-0.3	6.0	V
I _{INJ_PAD}	单个GPIO最大注入电流	-11.2	11.2	mA
I _{INJ_SUM}	所有GPIO最大注入电流	-50	50	mA

表 5-6 LKS32MC05x IO DC 参数

参数	描述	AVDD	条件	最小	最大	单位
V _{IH}	数字IO输入高电压	5V	-	3.04		V
		3.3V		2.04		
V _{IL}	数字IO输入低电压	5V	-		0.3*AVDD	V
		3.3V			0.8	



V _{HYS}	施密特迟滞范围	5V	-	0.1*AVDD		V
		3.3V				
I _{IH}	数字IO输入高电压, 电流消耗	5V	-		1	uA
		3.3V				
I _{IL}	数字IO输入低电压, 电流消耗	5V	-	-1		uA
		3.3V				
V _{OH}	数字IO输出高电压		最大驱动电流 11.2mA	AVDD-0.8		V
V _{OL}	数字IO输出低电压		最大驱动电流 11.2mA		0.5	V
R _{pup}	上拉电阻大小*			8	12	kΩ
R _{io-ana}	IO与内部模拟电路间连接电阻			100	200	Ω
C _{IN}	数字IO输入电容	5V	-		10	pF
		3.3V				

*仅部分 IO 内置上拉, 详见引脚说明章节

表 5-7 LKS32MC05x 电路模块电流消耗 IDD

模块	最小	典型	最大	单位
模拟比较器CMP(1个)		0.005		mA
运算放大器OPA(1个)		0.400		mA
模数转换器ADC		1.510		mA
数模转换器DAC		0.710		mA
温度传感器Temp Sensor		0.150		mA
带隙基准BGP		0.154		mA
4MHz RC时钟		0.105		mA
锁相环PLL		0.080		mA
CPU+flash+SRAM (96MHz)		6.867		mA
CPU+flash+SRAM (12MHz)		1.300		mA
CRC		0.070		mA
UART		0.107		mA
MCPWM		0.053		mA
TIMER		0.269		mA
SPI		0.500		mA
IIC		0.500		mA
休眠	10	30	50	uA

以上测试如无特别标注, 均为室温 25°5V 供电, 使用 96MHz 时钟工作情况下的测试, 由于制造工艺存在器件模型偏差, 不同芯片的电流消耗会存在个体差异。

6 模拟性能参数

表 6-1 LKS32MC05x 模拟性能参数

参数	最小	典型	最大	单位	说明
芯片					
工作电源	2.2	5	5.5	V	
ADC					
工作电源	2.8	5	5.5	V	
输出码率		3		MHz	$f_{adc}/16$
差分输入信号范围	-REF		+REF	V	Gain=1 时; REF=2.4V
	-3.6		+3.6	V	Gain=2/3 时; REF=2.4V
单端输入信号范围	-0.3		AVDD+0.3	V	受限于 IO 口输入电压限制
直流失调 (offset)		5	10	mV	可校正
有效位数(ENOB)	10.5	11		bit	
INL		2	3	LSB	
DNL		1	2	LSB	
SNR	63	66		dB	
输入电阻	500k			Ohm	
输入电容		10pF		F	
基准电压(REF)					
工作电源	2.2	5	5.5	V	
输出偏差	-9		9	mV	
电源抑制比		70		dB	
温度系数		20		ppm/ $^{\circ}$ C	
输出电压		1.2		V	
DAC12					
工作电源	2.2	5	5.5	V	
负载电阻	50k			Ohm	
负载电容			50p	F	
输出电压范围	0.05		AVDD-0.1	V	
转换速度			1M	Hz	
DNL		1	2	LSB	
INL		2	4	LSB	
OFFSET		5	10	mV	
SNR	57	60	66	dB	
运放 (OPA)					
工作电源	3.1	5	5.5	V	

参数	最小	典型	最大	单位	说明
带宽		10M	20M	Hz	
负载电阻	20k			Ohm	
负载电容			5p	F	
输入共模范围	0		AVDD	V	
输出信号范围	0.1		AVDD-0.1	V	最小负载电阻下
OFFSET		10	15	mV	此 OFFSET 为 OPA 差分输入短接时，测量 OPA_OUT 偏离 0 电平，得到的等效差分输入端偏差。 OPA 输出端偏差为 OPA 放大倍数 xOFFSET
共模电平(Vcm)	1.65	1.9	2.2	V	测量条件：常温。 运放摆幅=2×min(AVDD- Vcm, Vcm)。建议使用 OPA 单端输出的应用上电后进行 Vcm 测量并进行软件减除校正。更多分析请参考官网应用笔记《ANN009-运放差分 and 单端工作模式区别》
共模抑制 (CMRR)		80		dB	
电源抑制 (PSRR)		80		dB	
负载电流			500	uA	
摆率(Slew rate)		5		V/us	
相位裕度		60		度	
比较器 (CMP)					
工作电源	2.2	5	5.5	V	
输入信号范围	0		AVDD	V	
OFFSET		5	10	mV	
传输延时		0.15u		S	默认功耗
		0.6u		S	低功耗
回差 (Hysteresis)		10		mV	HYS='0'
		0		mV	HYS='1'

模拟寄存器表说明：

地址 0x40000040~0x40000050 是各个模块的校正寄存器，这些寄存器在出厂之前都会填上各自的校正值。一般情况下用户不要去配置或改变这些值。如果需要对模拟参数进行微调，需要读取原校正值，并以此为基础进行微调。

地址 0x40000020~0x4000003c 是开放给用户的寄存器，其中空白部分的寄存器必须全部配置为 0（芯片上电后会被复位为 0）。其他寄存器根据应用场合需要进行配置。





7 电源管理系统

电源管理系统由 LDO15 模块、电源检测模块 (PVD)、上电/掉电复位模块 (POR) 组成。

该芯片由 2.2~5.5V 单电源供电，以节省芯片外的电源成本。芯片内部集成一路 LDO15 给内部所有数字电路、PLL 模块供电。

LDO 上电后自动开启，无需软件配置，但 LDO 输出电压可通过软件实现微调。

LDO15 的输出电压可通过设置寄存器 LDO15TRIM<2:0>来调节，具体寄存器所对应值见模拟寄存器表说明。LDO15 在芯片出厂前已经过校正，一般情况下，用户不需要额外配置这些寄存器。如需微调 LDO 的输出电压，需要读取原配置值，在此基础上微调量对应的配置值填入寄存器。

POR 模块监测 LDO15 的电压，在 LDO15 电压低于 1.1V 时（例如上电之初，或者掉电之时），为数字电路提供复位信号以避免数字电路工作产生异常。



8 时钟系统

时钟系统包括内部 64KHz RC 时钟、内部 4MHz RC 时钟、PLL 电路组成。

64K RC 时钟作为 MCU 系统慢时钟使用,作为诸如滤波模块或者低功耗状态下的 MCU 时钟使用。
4MHz RC 时钟作为 MCU 主时钟使用,配合 PLL 可提供最高到 96MHz 的时钟。

64K 和 4M RC 时钟均带有出厂校正,64K RC 时钟在-40~105°C范围内的精度为±50%,4M RC 时钟在该温度范围的精度为±1%。

4M RC 时钟通过设置 RCHPD = '0' 打开(默认打开,设'1'关闭),RC 时钟需要 Bandgap 电压基准源模块提供基准电压和电流,因此开启 RC 时钟需要先开启 BGP 模块。芯片上电的默认状态下,4M RC 时钟和 BGP 模块都是开启的。64K RC 时钟是始终开启的,不能关闭。

PLL 对 4M RC 时钟进行倍频,以提供给 MCU、ADC 等模块更高速的时钟。MCU 和 PWM 模块的最高时钟为 96MHz,ADC 模块典型工作时钟为 48MHz,通过寄存器 ADCLKSEL<1:0>可设置为不同的 ADC 工作频率。

PLL 通过设置 PLLPDN='1' 打开(默认关闭,设 1 打开),开启 PLL 模块之前,同样也需要开启 BGP(Bandgap)模块。开启 PLL 之后,PLL 需要 6us 的稳定时间来输出稳定时钟。芯片上电的默认状态下,RCH 时钟和 BGP 模块都是开启的,但 PLL 默认是关闭的,需要软件来开启。



9 基准电压源

该基准源为 ADC、DAC、RC 时钟、PLL、温度传感器、运算放大器、比较器和 FLASH 提供基准电压和电流，使用上述任何一个模块之前，都需要开启 BGP 基准电压源。

芯片上电的默认状态下，BGP 模块是开启的。基准源通过设置 BGPPD = '0' 打开，从关闭到开启，BGP 需要约 2us 达到稳定。BGP 输出电压约 1.2V，精度为±0.8%

基准源可通过设置 REF_AD_EN='1'，将基准电压送至 IO P2.3 进行测量。



10 ADC 模块

芯片内部集成 1 路 SAR 结构 ADC，芯片上电的默认状态下，ADC 模块是关闭的。ADC 开启前，需要先开启 BGP 和 4M RC 时钟和 PLL 模块，并选择 ADC 工作频率。默认配置下 ADC 工作时钟是 48M，对应 3MHz 的转换数据率。

ADC 完成一次转换至少需要 16 个 ADC 时钟周期，其中 12 个为转换周期，4 个为采样周期。即 $f_{conv} = f_{adc} / 16$ 。在 ADC 时钟设为 48M 时，转换速率是 3MHz。采样周期可通过配置 SYS_AFE_REG7 里的 SAMP_TIME 寄存器进行设置，要求设置为 6（含）以上，即 10 个 ADC clk 以上的采样时间。推荐值为 8，对应 ADC 的输出数据率 2MHz。

ADC 在降频应用时，可通过寄存器 CURRIT<1:0>降低 ADC 的功耗水平。

ADC 可工作在如下模式：单次单通道触发、连续单通道、单次 1~16 通道扫描、连续 1~16 通道扫描。每路 ADC 都有 16 组独立寄存器对应每一个通道。

ADC 触发事件可以来自外部的定时器信号 T0、T1、T2、T3 发生到预设次数，或者为软件触发。

ADC 带有两种增益模式，通过 GAIN_SHAx 进行设置，对应 1 倍和 2/3 倍增益。1 倍增益对应±2.4V 的输入信号，2/3 倍增益对应±3.6V 的输入信号幅度。在测量运放的输出信号时，根据运放可能输出的最大信号来选择具体的 ADC 增益。

11 运算放大器

两路输入输出 rail-to-rail 运算放大器，内置反馈电阻 $R2/R1$ ，外部引脚需串联一个电阻 $R0$ 。反馈电阻 $R2:R1$ 的阻值可通过寄存器 $RES_OPA0<1:0>$ 设置，以实现不同的放大倍数。具体寄存器所对应值见模拟寄存器表说明。

最终的放大倍数为 $R2/(R1+R0)$ ，其中 $R0$ 是外部电阻的阻值，

对于 MOS 管电阻直接采样的应用，建议接 $>20k\Omega$ 的外部电阻，以减小 MOS 管关断时，往芯片引脚里流入的电流。

对于小电阻采样的应用，建议接 100Ω 的外部电阻。

放大器可通过设置 $OPAOUT_EN<1:0>$ 选择将 2 路放大器中的某一路输出信号通过 **BUFFER** 送至 P2.7 IO 口进行测量和应用。因为有 **BUFFER** 存在，在运放正常工作模式下也可以选择送一路运放输出信号出来。

芯片上电的默认状态下，放大器模块是关闭的。放大器可通过设置 $OPAxPDN = '1'$ 打开，开启放大器之前，需要先开启 **BGP** 模块。

运放输入正负端内置钳位二极管，电机相线通过一匹配电阻后直接接入输入端，从而简化了 MOSFET 电流采样的外置电路。



12 比较器

内置 2 路比较器，比较器比较速度可编程、迟滞电压可编程、信号源可编程。

比较器的比较延时为 0.15us，还可通过寄存器 `CMP_FT` 设置为小于 30ns。迟滞电压通过 `CMP_HYS` 设置为 20mV/0mV。

比较器正负两个输入端的信号来源都可通过寄存器 `CMP_SELP<2:0>`和 `CMP_SELN<1:0>`编程，详见寄存器模拟说明。

芯片上电的默认状态下，比较器模块是关闭的。比较器通过设置 `CMPxPDN = '1'`打开，开启比较器之前，需要先开启 `BGP` 模块。



13 温度传感器

芯片内置精度为 $\pm 2^{\circ}\text{C}$ 的温度传感器。芯片出厂前会经温度校正，校正值保存在 **flash info** 区。

芯片上电的默认状态下，温度传感器模块是关闭的。开启传感器之前，需要先开启 **BGP** 模块。

温度传感器通过设置 **TMPPDN='1'** 打开，开启到稳定需要约 **2us**，因此需在 **ADC** 测量传感器之前 **2us** 打开。



14 DAC 模块

芯片内置一路 12bit DAC，输出信号的最大量程可通过寄存器 DAC_G 设置为 1.2V/4.8V。

12bit DAC 可通过配置寄存器 DACOUT_EN=1，将 DAC 输出送至 IO 口 P0.0，可驱动 $>50\text{k}\Omega$ 的负载电阻和 50pF 的负载电容。

DAC 最大输出码率为 1MHz。

芯片上电的默认状态下，DAC 模块是关闭的。DAC 可通过设置 DAC12BPDN =1 打开，开启 DAC 模块之前，需要先开启 BGP 模块。



15 处理器核心

- 32 位 Cortex-M0 + CORDIC/SQRT 协处理器
- 2 线 SWD 调试管脚
- 最高工作频率 96MHz



16 存储资源

16.1 Flash

- 内置 flash 包括 32kB 主存储区，1kB NVR 信息存储区
- 可反复擦除写入不低于 2 万次
- 室温 25°C 数据保持长达 100 年
- 单字节编程时间最长 7.5us，Sector 擦除时间最长 5ms
- Sector 大小 512 字节，可按 Sector 擦除写入，支持运行时编程，擦写一个 Sector 的同时读取访问另一个 Sector
- Flash 数据防窃取（最后一个 word 须写入非 0xFFFFFFFF 的任意值）

16.2 SRAM

- 内置 2.5kB SRAM



17 电机驱动专用 MCPWM

- MCPWM 最高工作时钟频率 96MHz
- 支持最大 4 通道相位可调的互补 PWM 输出
- 每个通道死区宽度可独立配置
- 支持边沿对齐 PWM 模式
- 支持软件控制 IO 模式
- 支持 IO 极性控制功能
- 内部短路保护，避免因配置错误导致短路
- 外部短路保护，根据对外部信号的监控快速关断
- 内部产生 ADC 采样中断
- 采用加载寄存器预存定时器配置参数
- 可配置加载寄存器加载时刻和周期



18 Timer

- 4 路通用定时器，2 路 16bit 定时器，2 路 32bit 定时器
- 4 路支持捕获模式，用于测量外部信号宽度
- 4 路支持比较模式，用于产生边沿对齐 PWM/定时中断



19 Hall 传感器接口

- 内置最大 1024 级滤波
- 三路 Hall 信号输入
- 24 位计数器，提供溢出和捕获中断

20 通用外设

- 两路 UART，全双工工作，支持 7/8 位数据位、1/2 停止位、奇/偶/无校验模式，带 1 字节发送缓存、1 字节接收缓存，支持 Multi-drop Slave/Master 模式，波特率支持 300~115200
- 一路 SPI，支持主从模式
- 一路 IIC，支持主从模式
- 硬件看门狗，使用 RC 时钟驱动，独立于系统高速时钟，写入保护，复位时间范围 0.064~32s，以 0.064s 为最小步长连续可配置

21 特殊 IO 复用

LKS05x 特殊 IO 复用注意事项

SWD 协议包含两根信号线：SWCLK 和 SWDIO。前者是时钟信号，对于芯片而言，是输入状态且不会改变输入状态。后者是数据信号，对于芯片而言，在数据传输过程中会在输入状态和输出状态间切换，默认是输入状态。

LKS05x 可实现 SWD 的两个 IO 复用为其它 IO 的功能，SWCLK 复用的 IO 是 P2.13，SWDIO 复用的 IO 是 P2.0。注意事项如下：

- 默认状态是不开启复用，需要软件向 SYS_RST_CFG[6]写 1 开启复用。即芯片硬复位结束后，初始状态是 SWD 用途，SWD 的两个 IO 在芯片内部有上拉（芯片内部上拉电阻约为 10K），在 IO 用作 SWD 功能时，上拉默认开启且无法关闭。当 IO 用作 GPIO 时，上拉可以通过 GPIO2_PUE[13] 和 GPIO2_PUE[0]来控制。芯片上电复位 30ms 内后 P2.0 和 P2.13 固定为 SWD 功能，软件可以向 SYS_RST_CFG[6]写 1，但 IO 功能切换需要等待 30ms 后才生效。30ms 使用 LRC 计数，由于工艺原因存在一定偏差。
- 开启复用后，KEIL 等工具无法直接访问芯片，即 Debug 和擦除下载功能均失效。若需要重新下载程序，有两个方案。
 - 其一，建议使用凌鸥专用离线下载器擦除。软件开启复用的时间，建议保留一定余量，例如 100ms 左右，保证离线下载器能擦除，防止死锁。余量的多少是保证离线下载器擦除的成功率。余量越大，一次性擦除成功的概率越大。
 - 其二，程序内部有退出机制，例如某个其它 IO 电平发生变化（一般为输入），表明外界需要用 SWDIO，软件重新配置，解除复用。此时，可以恢复 KEIL 的功能。

在 SSOP24L、QFN5*5 40L-0.75 和 SOP16L 的封装中，SWDIO 可能和 P0.0、SWCLK 可能和 P2.6 直接 bonding 在一起。P2.6 和 SWCLK bonding 在一起的情况，一般建议将 SWCLK 复用为 P2.13，以防止 SWCLK 一直处于输入状态，在 P2.6 信号变化时造成 SWCLK 误动作。

SWCLK 复用的注意事项如下：

- 默认状态是不开启复用，需要软件开启复用。即芯片硬复位结束后，初始状态是 SWCLK 用途，SWDCLK 在芯片内部有上拉（芯片内部上拉电阻约为 10K），应用对初始电平有要求的，需注意。
- 开启复用后，KEIL 等工具无法直接访问芯片，即 Debug 和擦除下载功能均失效。若需要重新下载程序，有两个方案。
 - 其一，建议使用凌鸥专用离线下载器擦除。软件开启复用的时间，建议保留一定余量，例如 100ms 左右，保证离线下载器能擦除，防止死锁。余量的多少是保证离线下载器擦除的成功率。余量越大，一次性擦除成功的概率越大。
 - 其二，程序内部有退出机制，例如某个其它 IO 电平发生变化（一般为输入），表明外界需要用 SWCLK，软件重新配置，解除复用。此时，可以恢复 KEIL 的功能。
- 若 SWCLK 启用，有信号变化的时候，SWDIO 能保持为 0 电平（类似时分复用）；若 SWDIO 不能保证为 0，建议 SWDCLK 在运行过程中，翻转次数不超过 50 次（例如从 0 翻转到 1，然后又从 1 翻转到 0，算一次）或者每 50 次翻转期间内（次数可以更少，例如 40 次）保证一次在 SWCLK 从 0 变成 1 的时候，SWDIO 是 0 电平。



若此时，仅复用了 SWCLK，没有复用 SWDIO，注意事项同上。

RSTN 信号，默认是用于 LKS05x 芯片的外部复位脚。

LKS05x 可实现 RSTN 复用为其它 IO 的功能，复用的 IO 是 P0.2。注意事项如下：

- 默认状态是不开启复用，需要软件向 SYS_RST_CFG[5]写入 1 将 RSTN 复用为普通 GPIO。即芯片初始状态是 RSTN 用途，RSTN 在芯片内部有上拉（芯片内部上拉电阻约为 100K），应用对初始电平有要求的，需注意。
- 默认状态是 RSTN，只有 RSTN 正常释放后才能开始程序的执行，应用需要保证 RSTN 有足够保护，例如外围电路带上拉，若能加电容更佳。
- 开启复用后，RSTN 用途失效，若需产生芯片硬复位，源头只能是掉电/看门狗。
- RSTN 的复用，不影响 KEIL 的使用。



22 订购包装信息

包装类型分为 Tray 包装和 Reel 包装两种，具体包装中的芯片个数由封装形式与包装类型确定，不再以芯片型号区分。

Tray 包装信息如下表

封装形式	每盘/管数量	内盒数量	外箱数量
SOP16/ESOP16L	3000/盘	6000PCS	48000PCS
SSOP24	4000/盘	8000PCS	64000PCS
SSOP24	50/管	10000PCS	4000/100000PCS
QFN 8*8	260/盘	2600PCS	15600PCS
QFN 4*4/5*5/6*6	490/盘	4900PCS	29400PCS
QFN 3*3	5000/盘	5000PCS	40000PCS
LQFP48/TQFP48 0707	250/盘	2500PCS	15000PCS
LQFP64 1010	160/盘	1600PCS	9600PCS
LQFP100 1414	90/盘	900PCS	5400PCS
TSSOP20/28	4000/盘	8000PCS	64000PCS

Reel 包装信息如下表

包装类别		每盘/管数量	每盒数量	每箱盒数	外箱数量
编带-13 寸	SOP/ESOP8	4000	8000	8	64000
编带-13 寸	SOP/ESOP16	3000	6000	8	48000
编带-13 寸	SSOP24	4000	8000	8	64000
编带-13 寸	TSSOP20	4000	8000	8	64000
编带-13 寸	D/QFN3*3	5000	10000	8	80000
编带-13 寸	D/QFN4*4	5000	10000	8	80000
编带-13 寸	D/QFN5*5	5000	10000	8	80000
管装	SOP16	50	10000	10	100000
管装	SOP14/SSOP24	50	10000	10	100000
管装	TSSOP24	54	6480	6	38880



23 版本历史

表 23-1 文档版本历史

时间	版本号	说明
2024.08.04	1.77	订购包装信息更新，以包装类型与封装形式来确认包装信息
2023.09.25	1.76	更新焊接温度
2023.04.07	1.75	更新封装说明
2023.03.22	1.74	修改低速时钟精度范围
2023.03.02	1.73	修改 Vcm 1.65~2.2
2023.01.14	1.72	增加订购包装信息
2022.11.10	1.71	增加 IO 与内部模拟电路间连接电阻阻值，修改 Vcm 1.7~2.2
2022.06.11	1.7	修订 GPIO 部分参数
2021.02.06	1.6	057 增加 P1.0 休眠唤醒口
2021.02.01	1.5	057 引脚 10/13 增加功能
2020.12.30	1.4	修改 RSTN 引脚说明
2020.09.16	1.3	修改部分参数说明
2020.04.24	1.2	修改部分引脚定义
2020.04.10	1.1	修改部分引脚定义
2020.02.20	1.0	初始版本

免责声明

LKS 和 LKO 为凌鸥创芯注册商标。

南京凌鸥创芯电子有限公司（以下简称：“Linko”）尽力确保本文档内容的准确和可靠，但是保留随时更改、更正、增强、修改产品和/或 文档的权利，恕不另行通知。用户可在下单前获取最新相关信息。

客户应针对应用需求选择合适的 Linko 产品，详细设计、验证和测试您的应用，以确保满足相应标准以及任何安全、安保或其它要求。客户应对此独自承担全部责任。

Linko 在此确认未以明示或暗示方式授予 Linko 或第三方的任何知识产权许可。

Linko 产品的转售，若其条款与此处规定不同，Linko 对此类产品的任何保修承诺无效。

Linko 产品禁止用于军事用途或生命监护、维持系统。

如有更早期版本文档，一切信息以此文档为准。

