



南京凌鸥创芯电子有限公司

LKS520 数据手册

@ 2019, 版权归凌鸥创芯所有
机密文件，未经许可不得扩散

目 录

1	概述	1
1.1	功能简述	1
1.2	主要指标	1
1.3	控制逻辑	2
2	管脚分布	3
2.1	管脚分布图	3
2.2	管脚说明	3
3	封装尺寸	4
4	应用示例	5
5	电气性能参数	6
5.1	极限参数	6
5.2	建议工况	6
5.3	动态电气参数	6
5.4	静态电气参数	7
6	版本历史	9



表格目录

表 1-1 主要指标参数	1
表 2-1 LKS520 管脚说明	3
表 3-1 LKS520 封装尺寸	4
表 5-1 LKS520 极限参数表	6
表 5-2 LKS520 建议工作参数表	6
表 5-3 LKS520 动态电气参数表	7
表 5-4 LKS520 静态电气参数	7
表 6-1 文档版本历史	9



图片目录

图 1-1 LKS520 内部结构框图	1
图 1-2 LKS520 控制逻辑时序图	2
图 2-1 LKS520 管脚分布图	3
图 3-1 LKS520 封装图示	4
图 4-1 典型应用图示	5
图 4-2 大电流负载应用图示	5
图 5-1 时序参数 $t_{on}/t_{off}/t_f$ 定义	7

1 概述

1.1 功能简述

LKS520 是一款用于驱动 MOS/IGBT 栅极的集成电路，芯片有高侧驱动输出和低侧驱动输出两组，可同时驱动两个 MOS/IGBT 器件，其中高侧器件通过浮动管脚实现电压抬升，最高耐压达+600V。

输入信号可兼容 CMOS 和 LSTTL 电平。

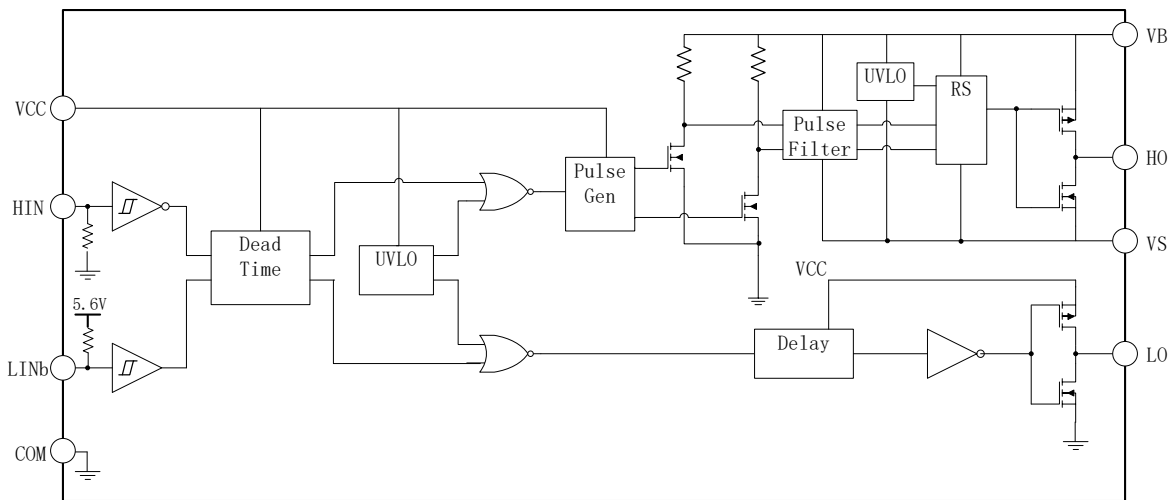


图 1-1 LKS520 内部结构框图

1.2 主要指标

- 高侧驱动采用浮动电源设计，最高耐压+600V
- 可承受瞬时负压
- 芯片电源供电范围 10~20V
- 欠压保护功能
- 输入电平 3.3/5/15V 兼容
- 双通道延时匹配

表 1-1 主要指标参数

参数名称	参数值
浮动电压	600V(max)
驱动电流	+450mA/-1000mA
欠压保护	7.6V
导通延时	270ns
关断延时	180ns

死区时间	100ns
工作温度	-40°C ~105°C

1.3 控制逻辑

控制逻辑如图 1.2 所示：高侧控制端 HIN 高电平有效，低侧控制端 LINb 低电平有效，当高侧低侧同时有效时，输出禁止。

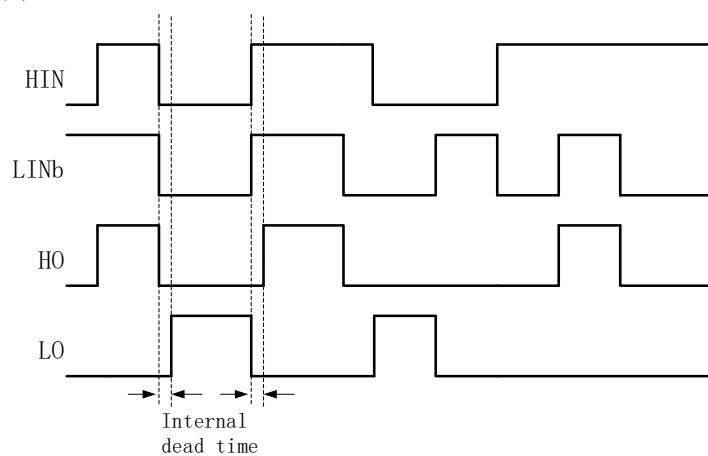


图 1-2 LKS520 控制逻辑时序图

2 管脚分布

2.1 管脚分布图

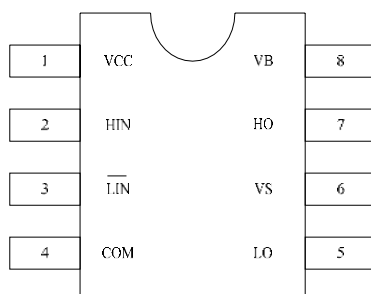


图 2-1 LKS520 管脚分布图

2.2 管脚说明

表 2-1 LKS520 管脚说明

编号	名称	类型	功能说明
1	VCC	电源	芯片供电电压
2	HIN	输入	高侧输入信号，逻辑‘1’代表高侧导通
3	$\overline{\text{LIN}}$	输入	低侧输入信号，逻辑‘0’代表低侧导通
4	COM	地	芯片地
5	LO	输出	低侧栅极驱动信号输出
6	VS	输入/输出	高侧浮动偏置电压
7	HO	输出	高侧栅极驱动信号输出
8	VB	输入/输出	高侧浮动输入电源电压

3 封装尺寸

SOP8 Package:

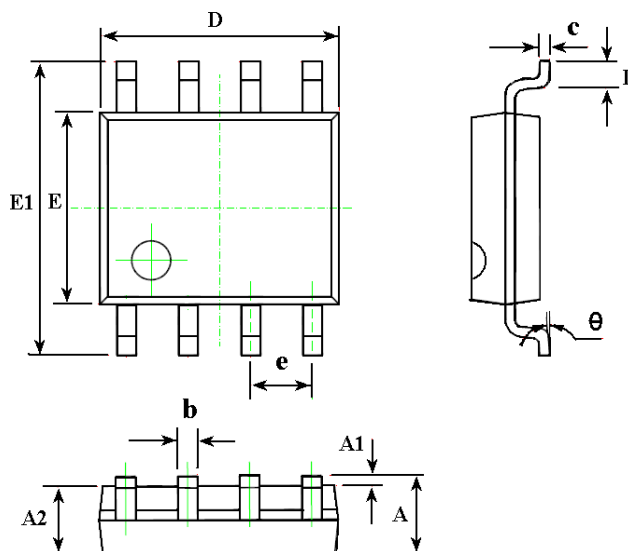


图 3-1 LKS520 封装图示

表 3-1 LKS520 封装尺寸

SYMBOL	MILLIMETER	
	MIN	MAX
A	1.350	1.750
A1	0.100	0.250
A2	1.350	1.550
b	0.330	0.510
c	0.170	0.250
D	4.700	5.100
E	3.800	4.000
E1	5.800	6.200
e	1.270BSC	
L	0.400	1.270
θ	0°	8°

4 应用示例

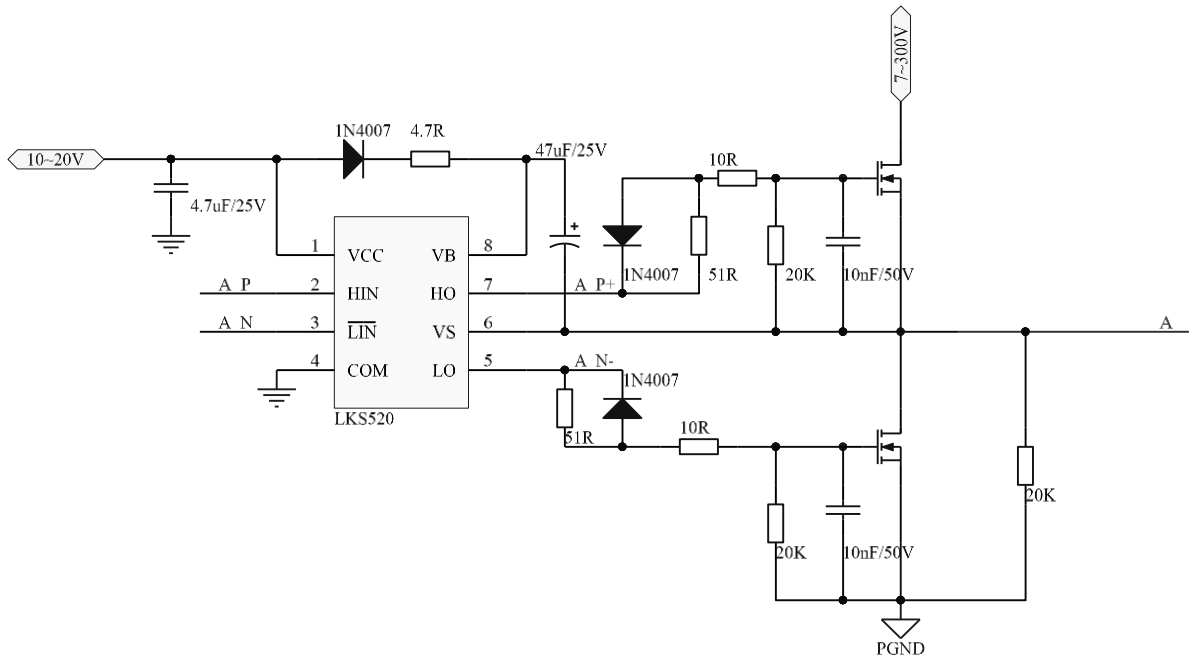


图 4-1 典型应用图示

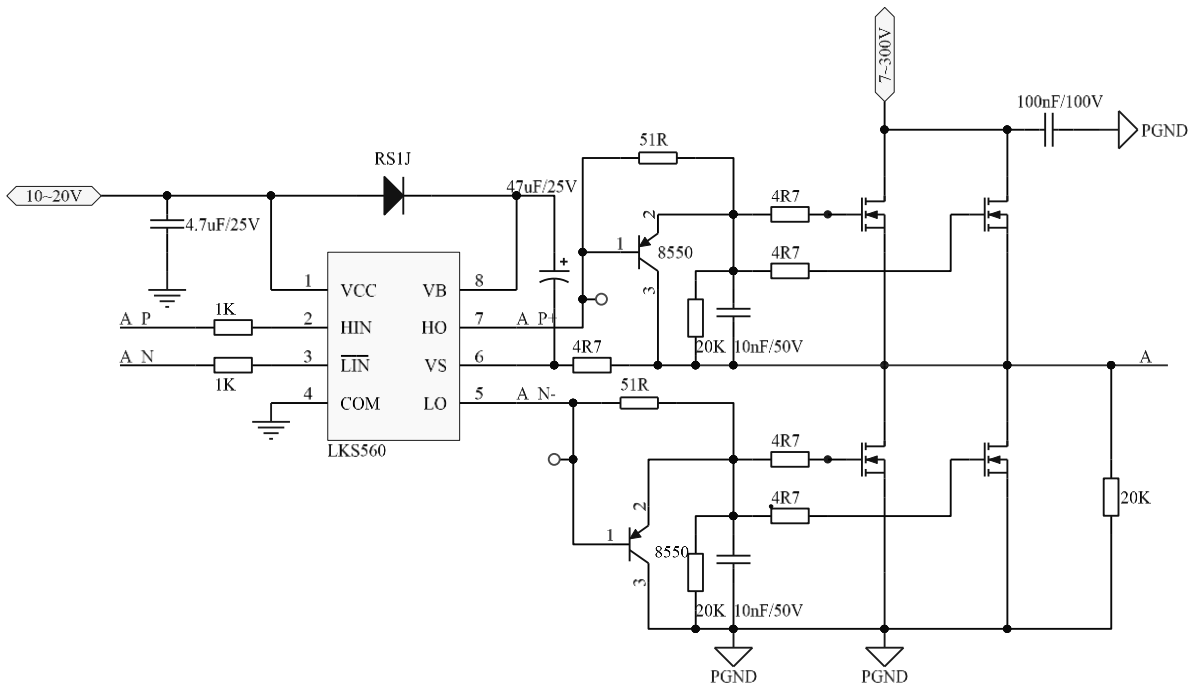


图 4-2 大电流负载应用图示

5 电气性能参数

5.1 极限参数

表 5-1 LKS520 极限参数表

参数	定义	Min.	Max.	单位
VB	高侧浮动输入电源电压	-0.3	625	V
VS	高侧浮动偏置电压	VB-25	VB+0.3	
VHO	高侧栅极驱动信号输出电压	VS-0.3	VB+0.3	
VLO	低侧栅极驱动信号输出电压	-0.3	VCC+0.3	
VCC	芯片供电电压	-0.3	25	
VIN	芯片输入逻辑信号电压 (HIN & L \bar{I} N)	-0.3	VCC+0.3	
dVS/dt	高侧浮动偏置电压变化率	—	50	V/ns
P _D	功率耗散 @ TA +25°C, SOIC-8		0.625	W
R _{thJA}	结对环境的热阻, SOIC-8		200	°C/W
T _J	结温	-40	150	°C
T _S	储存温度	-55	150	
T _L	引脚温度 (10秒焊接条件下)		300	

5.2 建议工况

表 5-2 LKS520 建议工作参数表

参数	定义	Min.	Max.	单位
VB	高侧浮动输入电源电压	VS + 10	VS + 20	V
VS	高侧浮动偏置电压	-5	600	
VHO	高侧栅极驱动信号输出电压	VS	VB	
VLO	低侧栅极驱动信号输出电压	0	VCC	
VCC	芯片供电电压	10	20	
VIN	芯片输入逻辑信号电压 (HIN & L \bar{I} N)	0	VCC	
TA	工作温度	-40	150	°C

5.3 动态电气参数

如非特殊说明, V_{BIAS} (V_{CC}, V_{BS}) = 15V, C_L = 1000 pF, T_A = 25°C。



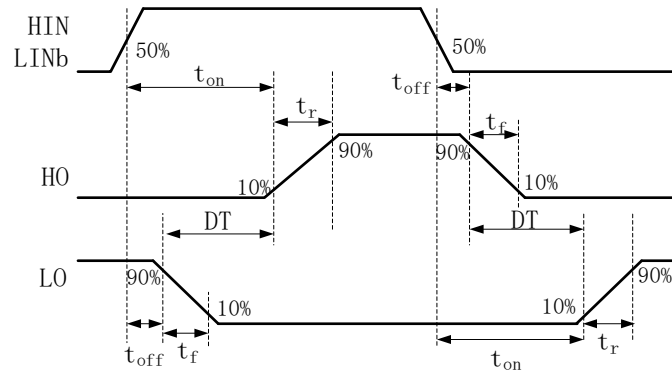
图 5-1 时序参数 $t_{on}/t_{off}/t_r$ 定义

表 5-3 LKS520 动态电气参数表

参数	定义	最小	典型	最大	单位	测试条件
t_{on}	导通延时	100	270	450	ns	$V_S = 0V$
t_{off}	关断延时	80	180	300		$V_S = 0V \text{ or } 600V$
t_r	导通上升沿	—	40	100		
t_f	关断下降沿	—	12	50		
DT	死区时间	40	100	250		
MT	延时匹配度	—	—	80		$t_{on} \text{ \& } t_{off} \text{ for (HS-LS)}$

5.4 静态电气参数

表 5-4 LKS520 静态电气参数

Symbol	Parameter	Condition	Min.	Typ.	Max.	Unit
Static Electrical Characteristics						
V_{CC_ON}	欠压保护电压上阈值		8.0	8.5	9.8	V
V_{BS_ON}			-	8.7	10	
V_{CC_UVLO}	欠压保护电压下阈值		7.2	7.6	8.8	V
V_{BS_UVLO}			6.5	7.8	-	
V_{CC_HYS}	欠压保护电压下的滞回电压		0.7	0.9	1.1	V
V_{BS_HYS}			-	0.9	-	
I_{QCC}	VCC 静态电流	$HIN=0V, LINb=5V$	-	50	150	μA
I_{QBS}	VBS 静态电流	$HIN=0V, LINb=5V$	-	35	80	μA
I_{LK}	高侧偏置电源漏电流	$V_{HO}=V_B=V_S=620V$	-	-	10	μA
V_{IH}	输入信号逻辑 1 的电压范围		2.4	-	-	V
V_{IL}	输入信号逻辑 0 的电压范围		-	-	0.6	V
I_{SOURCE_HS}	输入信号逻辑 1 的偏置电流	$HIN = 5V$	-	32	100	μA
I_{SINK_HS}	输入信号逻辑 0 的偏置电流	$HIN=0V$	-	-	1.0	μA
I_{SOURCE_LS}	输入信号逻辑 1 的偏置电流	$LINb=5V$	-	-	1.0	μA

I_{SINK_LS}	输入信号逻辑 0 的偏置电流	$V_{INb}=0V$	-	50	100	μA
V_{OH}	高电平输出电压	$I_O=20mA$	-	-	1.0	V
V_{OL}	低电平输出电压	$I_O=20mA$	-	-	1.0	V
I_{O+}	LO/HO 输出高电压短路脉冲拉电流	$V_O=0V, V_{IN}=5V,$ Pulse Width < 10 μS	300	450	-	mA
I_{O-}	LO/HO 输出低电压短路脉冲灌电流	$V_O=15V, V_{IN}=0V,$ Pulse Width < 10 μS	650	1000	-	mA

6 版本历史

表 6-1 文档版本历史

时间	版本号	说明
2019.10.24	1.0	针对发布的修订

